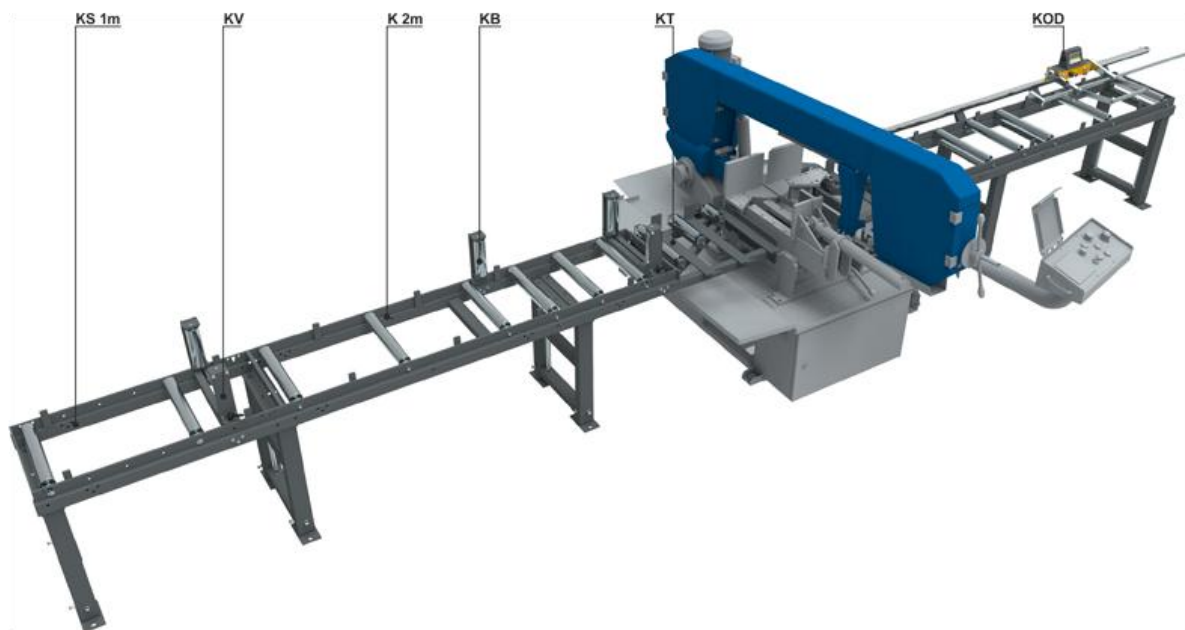


РОЛЬГАНГИ И АКСЕССУАРЫ

РОЛЬГАНГИ НЕ ПРИВОДНЫЕ - СЕРИЯ К



- Прочная сварная конструкция, состоящая из полных секций и оснащенная стальными роликами из толстостенной стали.
- Чем больше ширина конвейера, тем больше и жестче общая конструкция, тем больше диаметр роликов. Роликовые валы хранятся в регулируемых стальных гильзах с подшипниками.
- Отдельные модули длиной 1 или 2 м взаимно соединяются и позволяют настраивать оптимальную длину конвейера.
- Широкий ассортимент аксессуаров и соединительных компонентов.
- Ролиганги серии К проходят порошковую окраску, это дает надежную защиту от коррозии и сколов на краске.

	Ширина ролика	Кол-во ног, шт	Кол-во роликов, шт	Диаметр роликов	Нагрузка на один ролик	Длина рольганга
К 400 / 1 м	400 мм	1	3	60 мм	600 кг	1000 мм
К 520 / 1 м	520 мм	1	3	60 мм	600 кг	1000 мм
К 650 / 1 м	650 мм	2	3	75 мм	1000 кг	1000 мм
К 750 / 1 м	750 мм	2	3	90 мм	1600 кг	1000 мм
К 400 / 2 м	400 мм	2	6	60 мм	600 кг	2000 мм
К 520 / 2 м	520 мм	2	6	60 мм	600 кг	2000 мм
К 650 / 2 м	650 мм	2	6	75 мм	1000 кг	2000 мм
К 750 / 2 м	750 мм	2	6	90 мм	1600 кг	2000 мм

KS – рольганг дополнительная секция

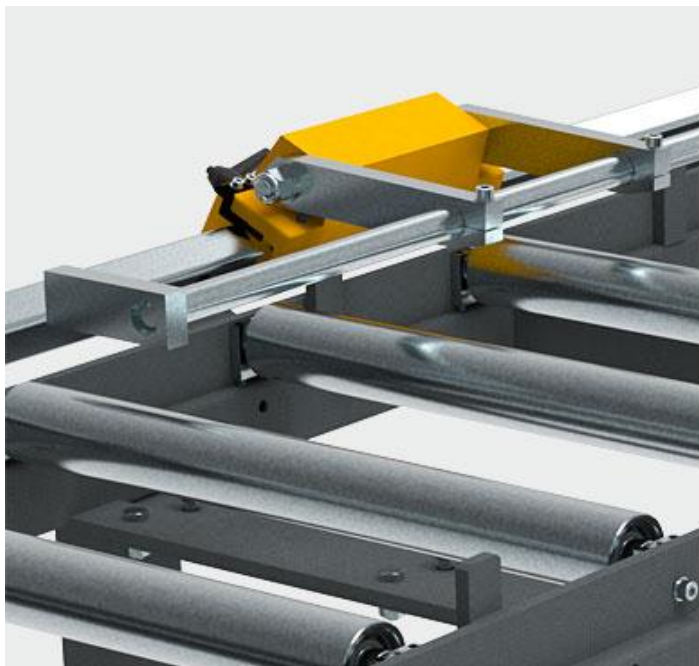
- Длина каждого модуля 1 или 2 м.
- Рама конвейера оснащена меньшим количеством роликов.
- Конвейеры моделей KS 400 и KS 520 оборудованы одной ногой, конвейеры моделей KS 650 и KS 750, рассчитаны на максимальную грузоподъемность и поставляются с двумя ногами.

	Ширина ролика	Кол-во ног, шт	Кол-во роликов, шт	Диаметр роликов	Нагрузка на один ролик	Длина рольганга
KS 400 / 1 м	400 мм	1	2	60 мм	500 кг	1000 мм
KS 520 / 1 м	520 мм	1	2	60 мм	600 кг	1000 мм
KS 650 / 1 м	650 мм	2	2	75 мм	1000 кг	1000 мм
KS 750 / 1 м	750 мм	2	2	90 мм	1600 кг	1000 мм
KS 400 / 2 м	400 мм	1	4	60 мм	600 кг	2000 мм
KS 520 / 2 м	520 мм	1	4	60 мм	600 кг	2000 мм
KS 650 / 2 м	650 мм	2	4	75 мм	1000 кг	2000 мм
KS 750 / 2 м	750 мм	2	4	90 мм	1600 кг	2000 мм

Аксессуары для рольгангов серии «К»

КО - упор ручной с измерительным устройством

- Простое и эффективное измерение требуемой длины материала.
- Эта массивная система с прочным корпусом ограничителя скольжения движется по точной направляющей и обеспечивает высокую точность настройки и длительный срок службы.
- Вы можете установить требуемую длину вручную на аналоговой (миллиметровой) шкале.
- Может устанавливаться на всех типах рольгангов серии «К». Он выпускается двух размеров для ширины ролика 400, 520 мм и для ширины 650 и 750 мм.



	Измеряемая длина (мм)	Общая длина изделия (мм)
КО 400, 520 / 2m	2000	2400
КО 400, 520 / 3m	3000	3400
КО 400, 520 / 4m	4000	4400
КО 400, 520 / 5m	5000	5400
КО 400, 520 / 6m	6000	6400

	Измеряемая длина (мм)	Общая длина изделия (мм)
КО 650, 750 / 2m	2000	2400
КО 650, 750 / 3m	3000	3400
КО 650, 750 / 4m	4000	4400
КО 650, 750 / 5m	5000	5400
КО 650, 750 / 6m	6000	6400

(Включает в себя: упор, каретку и аналоговую шкалу соответствующей длины)

KOD - упор ручной с цифровым измерительным устройством

- Обеспечивает точную и простую настройку требуемой длины, а также отображение положения на цифровом дисплее с точностью 0,1 мм.
- Данная система с прочным корпусом ограничителя скольжения движется по точной стальной направляющей и обеспечивает высокую точность настройки и длительный срок службы.
- Требуемая длина устанавливается вручную и фиксируется. Система питается от батарей с большим сроком службы.
- Исключительно стабильная система подвижного ограничителя скольжения выдвигается для предотвращения захвата материала и последующего повреждения пильной ленты.
- Может устанавливаться на всех типах рольгангов серии "К". Оно выпускается двух размеров для ширины ролика 400, 520 мм и для ширины 650 и 750 мм.



	Измеряемая длина (мм)	Общая длина изделия (мм)
KOD 400, 520 / 2m	2000	2400
KOD 400, 520 / 3m	3000	3400
KOD 400, 520 / 4m	4000	4400
KOD 400, 520 / 5m	5000	5400
KOD 400, 520 / 6m	6000	6400

	Измеряемая длина (мм)	Общая длина изделия (мм)
KOD 650, 750 / 2m	2000	2400
KOD 650, 750 / 3m	3000	3400
KOD 650, 750 / 4m	4000	4400
KOD 650, 750 / 5m	5000	5400
KOD 650, 750 / 6m	6000	6400

(Включает в себя: упор, каретку, дисплей и электромагнитную шкалу соответствующей длины)

KB -ролик боковой

Обеспечивает точное направление материала в тиски и предохраняет материал от падения с рольганга. Ролик установлен стационарно.

KB 400	
KB 520	
KB 650	
KB 750	



KV - консоль с вертикальным боковым роликом

Устройство помогающие при резке материалов в связках (в пакетах). Поставляются в комплекте с боковым роликом KB.

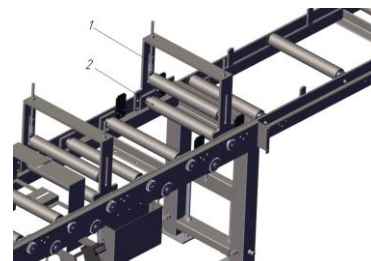
KV 400	
KV 520	
KV 650	
KV 750	



KH - фиксация пакета в вертикальном направлении

Верхний прижимной ролик

KH 400	
KH 520	
KH 650	
KH 750	



KZ – ролик подъемный

Установленная на ролике ручная эксцентриковая система позволяет поднимать материал над загрузочной поверхностью станка и, таким образом, упрощает его подачу.

KZ 400,520	
KZ 650,750	



КТ – деталь промежуточная для соединения конвейеров с отдельными станками

Требует согласования модели станка

КТ 400,520 (на вход)	
КТ 400,520 (на выход)	



KR – опора, регулируемая по высоте с роликом

- Сварная конструкция оснащена толстостенным стальным роликом.
- Высота регулируемой ноги от 760 до 960 мм.

KR 400	
KR 520	
KR 650	
KR 750	



KRT – опора, регулируемая с эксцентриковым роликом

- Эксцентрично хранящийся валик позволяет просто вручную поднимать материал на загрузочную область тисков и для его плавного перемещения.
- Высота ролика регулируется в диапазоне от 760 до 960 мм.

KRT 400	
KRT 520	
KRT 650	
KRT 750	



KFT – поддон слива СОЖ.

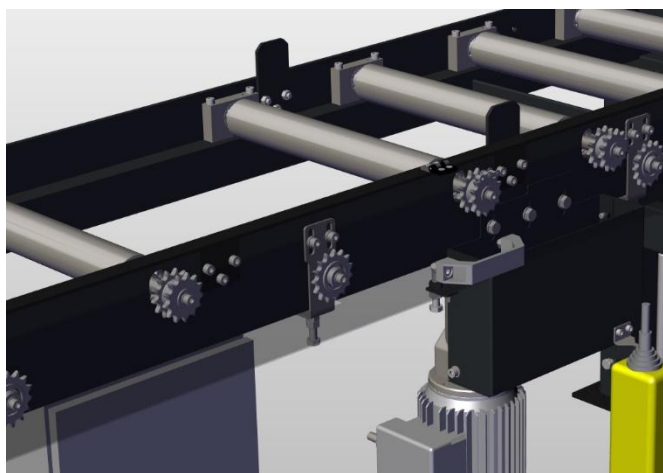
KFT 400 2.0	
KFT 520 2.0	
KFT 650 2.0	
KFT 750 2.0	



РОЛЬГАНГИ ПРИВОДНЫЕ - СЕРИЯ КР

КР - Рольганг с приводными роликами

- Ролики с приводом от электропривода (мотор + редуктор) позволяют легко и точно подавать тяжелый материал.
- Настраиваемая регулировка частоты вращения роликов с помощью частотного преобразователя обеспечивает плавный пуск и точную подачу материала.
- Портативный блок управления обеспечивает оптимальное положение оператора во время подачи в нужную длину.
- Жесткая сварная конструкция, как и на всех конвейерах системы К.
- Рольганги оснащены толстостенными стальными роликами 400, 520, 650 или 750 мм шириной с соответствующими диаметрами.
- Роликовые валы хранятся в регулируемых стальных гильзах с подшипниками.
- Выдвижная система позволяет регулировать высоту ножки в диапазоне для моделей: КР 400, 520, 650 - от 762 до 962 мм и для моделей: КР 750 - от 765 до 885 мм.
- Отдельные модули длиной 2 м взаимно соединяются. Для достижения максимальной устойчивости конвейер длиной 2 м оснащен двумя ножками.



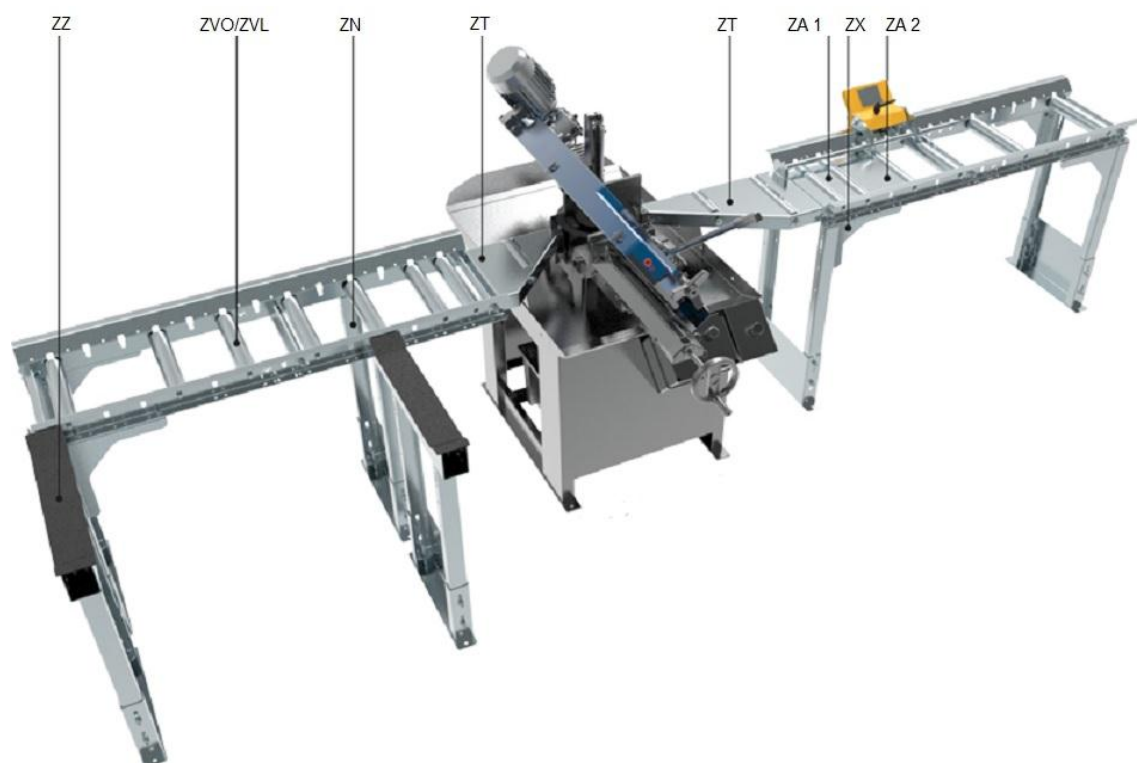
	Кол-во ног, шт	Кол-во роликов	Диаметр роликов	Длина рольганга	Нагрузка на один ролик	Мощность привода	Скорость вращения
КР 400 / 2 м	2	6	60 мм	2000 мм	600 кг	1,5 кВт	0 - 0,3 м/с
КР 520 / 2 м	2	6	60 мм	2000 мм	600 кг	1,5 кВт	0 - 0,3 м/с
КР 650 / 2 м	2	6	75 мм	2000 мм	1000 кг	1,5 кВт	0 - 0,3 м/с
КР 750 / 2 м	2	6	90 мм	2000 мм	1600 кг	1,5 кВт	0 - 0,3 м/с

КПС - удлиняющая секция к рольгангу

- Длина каждого модуля 2 м.
- Рама рольганга оснащена меньшим количеством роликов.
- Рольганги оснащены цепной системой подачи, которая соединена с основным конвейером КР.
- Допустимо исполнение не стандартных размеров.

	Ширина ролика	Кол-во ног	Кол-во роликов	Диаметр роликов	Длина рольганга	Нагрузка на один ролик
КПС 400 / 2 м	400 мм	1	4	60 мм	2000 мм	600 кг
КПС 520 / 2 м	520 мм	1	4	60 мм	2000 мм	600 кг
КПС 650 / 2 м	650 мм	2	4	68 мм	2000 мм	1000 кг
КПС 750 / 2 м	750 мм	2	4	74 мм	2000 мм	1600 кг

РОЛЬГАНГИ НЕ ПРИВОДНЫЕ - СЕРИЯ Z



- Прочная, практичная и уникальная модульная система рольгангов серии Z систем позволяет в разной последовательности размещать ролики. Простой и очень удобный монтаж доп. аксессуаров - ручные или цифровые измерительные приборы, металлические листовые покрытия между отдельными роликами, желоб предотвращающий скатывание заготовки, дополнительные ролики: пластиковые или нейлоновые.
- Высокий срок службы гарантируется за счет применения при изготовлении оцинкованных металлических листов толщиной 3 мм, которые охватывают все части устройства. Рольганги изготавливаются с шириной ролика 200, 300 и 400 мм. Отдельные модули, 2 м и 3 м в длину, взаимно-соединяются и могут стыковаться между собой до необходимого размера.
- Дополнительно можно заказать для стыковки различные соединительные элементы, которые позволяют соединять рольганги серии Z с разными моделями станков.
- Выдвижная система позволяет регулировать высоту ножек в диапазоне от 850 мм до 915 мм.

	Ширина ролика	Кол-во ног	Мин/Макс кол-во роликов	Диаметр роликов	Измеряемая длина	Грузо-подъемность
Z 200 / 2 м	200 mm	1	6/17	60 mm	1980 mm	300 kg/1m
Z 300 / 2 м	300 mm	1	6/17	60 mm	1980 mm	300 kg/1m
Z 400 / 2 м	400 mm	1	6/17	60 mm	1980 mm	300 kg/1m
Z 200 / 3 м	200 mm	2	9/27	60 mm	2980 mm	300 kg/1m
Z 300 / 3 м	300 mm	2	9/27	60 mm	2980 mm	300 kg/1m
Z 400 / 3 м	400 mm	2	9/27	60 mm	2980 mm	300 kg/1m

Аксессуары для рольгангов серии «Z»

ZVO – ролики стальные

Грузоподъемность одного ролика 100 кг. Цена за шт.

ZVO 200	
ZVO 300	
ZVO 400	



ZVL – ролики пластиковые

Предотвращает повреждение поверхности материала.

Грузоподъемность ролика до 45 кг. Цена за шт.

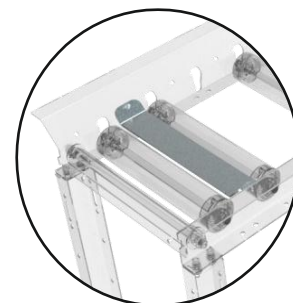
ZVL 200	
ZVL 300	
ZVL 400	

ZA1 – пластина металлическая между роликами

Предотвращает падение коротких деталей. Ширина пластины 100 мм.

(В соответствии с расположением роликов)

ZA 1 200	
ZA 1 300	
ZA 1 400	

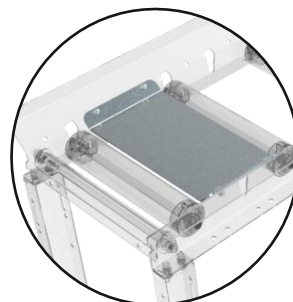


ZA2 – пластина металлическая между роликами

Предотвращает падение коротких деталей. Ширина пластины 200 мм.

(В соответствии с расположением роликов)

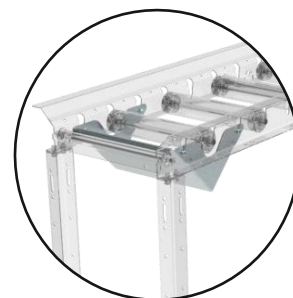
ZA 2 200	
ZA 2 300	
ZA 2 400	



ZK – лоток наклоняемый, съемный

Предназначен - для размещения позади разреза при последовательном разрезании коротких сегментов.

ZK 200	
ZK 300	
ZK 400	



ZZ – магазин для заготовок

Нагрузка 2000 кг.

ZZ (В комплекте 2 опоры)	



ZN – опора дополнительная для рольганга серии Z

Для увеличения жесткости и нагрузки на рольганг

ZN 200	
ZN 300	
ZN 400	

ZX – Косынка угловая для увеличения жесткости рольганга

ZX	
----	--



ZT - деталь промежуточная для соединения рольганга со станком

ZT 001, ZT 002, ZT 006, ZT 007	
ZT 003, ZT 004, ZT 008, ZT 009	
ZT 005, ZT 010, ZT 011, ZT 014, ZT 015	
ZT 012, ZT 013	

ZO – упор ручной с измерительным устройством

- Простое, точное и эффективное измерение требуемой длины материала.
- Вы можете установить требуемую длину вручную на аналоговой (миллиметровой) шкале.
- Простая фиксация упора при выборе необходимой длины.
- Может устанавливаться на всех типах рольгангов серии «Z».



	Измеряемая длина (мм)	Общая длина (мм)
ZO 200, 300, 400 / 2m	1700	1980
ZO 200, 300, 400 / 3m	2700	2980
ZO 200, 300, 400 / 4m	3700	3955
ZO 200, 300, 400 / 5m	4700	4955
ZO 200, 300, 400 / 6m	5700	5955

(Включает в себя: упор, каретку, механическую шкалу соответствующей длины)

ZOD - упор ручной с цифровым измерительным устройством

- Обеспечивает точную и простую настройку требуемой длины, а также отображение положения на цифровом дисплее с точностью 0,1 мм.
- Требуемая длина устанавливается вручную и фиксируется. Система питается измерительного устройства от батарей с большим сроком службы.
- Простая фиксация упора при выборе необходимой длины.



	Измеряемая длина (мм)	Общая длина (мм)
ZOD 200, 300, 400 / 2m	1700	1980
ZOD 200, 300, 400 / 3m	2700	2980
ZOD 200, 300, 400 / 4m	3700	3955
ZOD 200, 300, 400 / 5m	4700	4955
ZOD 200, 300, 400 / 6m	5700	5955

(Включает в себя: упор, каретку, дисплей и электромагнитную шкалу соответствующей длины)

РОЛЬГАНГИ НЕ ПРИВОДНЫЕ - СЕРИЯ R



- Прочная сварная конструкция, состоящая из полных секций и оснащенная стальными роликами из толстостенной стали.
- Чем больше ширина конвейера, тем больше и жестче общая конструкция, тем больше диаметр роликов. Роликовые валы хранятся в регулируемых стальных гильзах с подшипниками.
- Отдельные модули длиной 2 м взаимно соединяются и позволяют настраивать оптимальную длину конвейера.
- Массивная выдвигная система позволяет регулировать высоту ножки в диапазоне от 795 до 820 мм для моделей.

	Ширина ролика	Кол-во ног	Кол-во роликов	Диаметр роликов	Грузоподъемность
RB 500 / 2 m	500 mm	2	6	90 mm	5 000 kg/1m
RB 700 / 2 m	700 mm	2	8	90 mm	5 000 kg/1m
RB 1000 / 2 m	1000 mm	3	6	110 mm	10 000 kg/1m
RB 1300 / 2 m	1000 mm	3	8	110 mm	10 000 kg/1m

Аксессуары для рольгангов серии «R»

Консоль с вертикальным боковым роликом

Устройство помогающие при резке материалов в связках (в пакетах).

RV 500	
RV 700	
RV 1000	
RV 1300	



Упоры механические и цифровые с измерением длины



RO	Механический упор с ручным измерительным устройством на 2 m
RO.1	Дополнительное удлинение на 1 метр длины
R1	Механический упор с электронным измерительным устройством на 2 m
R1.1	Дополнительное удлинение на 1 метр длины
R2	Упор автоматический с цифровым измерительным уст-м на 2 m
R2.1	Дополнительное удлинение на 1 метр длины

Опора, регулируемая по высоте с роликом

- Сварная конструкция оснащена толстостенным стальным роликом.

RN 500	
RN 700	



РОЛЬАНГИ ПРИВОДНЫЕ - СЕРИЯ RBM

RBM - рольганг приводной

- Ролики с приводом от двигателя позволяют легко и точно подавать тяжелый материал.
- Плавная регулировка частоты вращения с помощью частотного преобразователя обеспечивает плавный пуск и точную посадку подаваемого материала.
- Портативный блок управления обеспечивает оптимальное положение оператора во время точной подачи в нужную длину.
- Жесткая сварная конструкция, как и на всех конвейерах системы RBM.
- Конвейеры оснащены толстостенными стальными роликами шириной до 1300 мм.
- Роликовые валы хранятся в регулируемых стальных гильзах с подшипниками.
- Выдвижная система позволяет регулировать высоту ножки в диапазоне от 795 до 820 мм
- Отдельные модули могут быть изготовлены длиной 2 или 3 метра.



	Ширина ролика	Кол-во роликов	Диаметр роликов	Длина конвейера	Вес заготовки	Мощность привода	Скорость вращения
RBM 500-1 / 2 m	500 mm	6	90 mm	2000 mm	5 000 kg/1m	1,5 кВт	0 - 0,3 м/с
RBM 700-1 / 2 m	700 mm	6	90 mm	2000 mm	5 000 kg/1m	1,5 кВт	0 - 0,3 м/с
RBM 1000-1 / 2 m	1000 mm	6	110 mm	2000 mm	10 000 kg/1m	1,5 кВт	0 - 0,3 м/с
RBM 1300-1 / 2 m	1300 mm	6	110 mm	2000 mm	10 000 kg/1m	1,5 кВт	0 - 0,3 м/с

Рольганг приводной (удлиняющая секция) 2- секция

- Длина каждого модуля 2 м.
- Рама конвейера оснащена меньшим количеством роликов.
- Конвейеры оснащены цепной системой подачи, которая соединена с основным конвейером RBM.

	Ширина ролика	Кол-во роликов	Диаметр роликов	Длина конвейера	Вес заготовки	Мощность привода	Скорость вращения
RBM 500-2 / 2 m	700 mm	4	90 mm	2000 mm	5 000 kg/1m	1,5 кВт	0 - 0,3 м/с
RBM 700-2 / 2 m	700 mm	4	90 mm	2000 mm	5 000 kg/1m	1,5 кВт	0 - 0,3 м/с
RBM 1000-2 / 2 m	1000 mm	4	110 mm	2000 mm	10 000 kg/1m	1,5 кВт	0 - 0,3 м/с
RBM 1300-2 / 2 m	1000 mm	4	110 mm	2000 mm	10 000 kg/1m	1,5 кВт	0 - 0,3 м/с