

ОФИЦИАЛЬНЫЙ ПРЕДСТАВИТЕЛЬ
КОМПАНИИ «KART» В РОССИИ

тел. 8(342) 276-06-30



ООО ПК «Камапроминструмент»



KART®

Ведущий производитель проволочных
щеток в Центральной Европе

Каталог действителен
с 1 Января 2013г.



Данный каталог представлен в электронном виде на www.kamaprominstrument.ru

ТЕХНИЧЕСКАЯ ИНФОРМАЦИЯ И ОХРАНА ТРУДА

ТАБЛИЦА ОКРУЖНЫХ СКОРОСТЕЙ, (м/с)

	Число оборотов n (1/мин)																			
	800	1.000	1.200	1.500	2.000	2.500	3.000	3.500	4.000	4.500	5.000	6.000	8.000	10.000	12.500	15.000	17.500	20.000	22.500	25.000
40				3,1	4,2	5,2	6,3	7,3	8,4	9,4	10,5	12,6	16,8	20,9	26,2	31,4	36,7	41,8	47,2	52,4
50			3,1	3,9	5,2	6,5	7,9	9,2	10,5	11,8	13,1	15,7	20,9	26,2	32,7	39,3	45,8	52,4	58,9	65,4
80	3,4	4,2	5,0	6,3	8,4	10,5	12,6	14,7	16,8	18,8	20,9	25,1	33,5	41,9	52,4	62,8	73,3	83,8		
100	4,2	5,2	6,3	7,9	10,5	13,1	15,7	18,3	20,9	23,6	26,2	31,4	41,9	52,4	65,4	78,5	91,6			
125	5,2	6,5	7,9	9,8	13,1	16,4	19,6	22,9	26,2	29,5	32,7	39,3	52,4	65,4	81,8					
150	6,3	7,9	9,4	11,8	15,7	19,6	23,6	27,5	31,4	35,3	39,3	47,1	62,8	78,5						
175	7,3	9,2	11,0	13,7	18,3	22,9	27,5	32,1	36,7	41,2	45,8	55,0	73,3	91,6						
200	8,4	10,5	12,6	15,7	20,9	26,2	31,4	36,7	41,9	47,1	52,4	62,8	83,8							
250	10,5	13,1	15,7	19,6	26,2	32,7	39,3	45,8	52,4	58,9	65,4	78,5								
300	12,6	15,7	18,8	23,6	31,4	39,3	47,1	55,0	62,8	70,7	78,5	94,2								

ВЫБОР РАБОЧИХ УСЛОВИЙ

Рабочие условия выбираются согласно таблице окружных скоростей (м/с) и таблице рекомендуемых окружных скоростей для различного типа использования щеток.




Слишком большое избыточное давление щетки снижает эффективность ее работы и срок службы.

ТАБЛИЦА РЕКОМЕНДУЕМЫХ ОКРУЖНЫХ СКОРОСТЕЙ ДЛЯ ПРОВОЛОЧНЫХ ЩЕТОК

использование	окружная скорость (м/с)							
	15	20	25	30	35	40	45	50
удаление заусенцев				25-35				
очистка швов						35-45		
удаление окалины						35-45		
полировка					30-40			
обработка пластмасс	15-20							

ЦВЕТОВОЕ ОТЛИЧИЕ

Для большей наглядности использованного насаженного материала большинство изделий отличается друг от друга по цвету согласно следующему ключу:

-  стальная проволока для щеток с косичками
-  стальная гофрированная проволока
-  проволока из нержавеющей стали

Для закрепления щеток на машинном оборудовании или на ручном электрическом либо пневматическом инструменте можно использовать соответствующие адаптеры из ассортимента адаптеров, которые KAPT ООО обычно поставляет.

СРЕДСТВА ЗАЩИТЫ

При работе со щетками необходимо применять средства защиты.

В зависимости от характера работы, типа станка и инструмента выбирается оптимальное сочетание таких средств. Всегда необходимо использовать защитные очки или, лучше, лицевой щиток. Защиту зрения необходимо принимать во внимание и лицам, передвигающимся вблизи рабочего процесса, где происходит очистка щеткой. Кроме того, в случае ряда рабочих процессов необходимо защищать также руки, плечи, грудь и ноги работника.



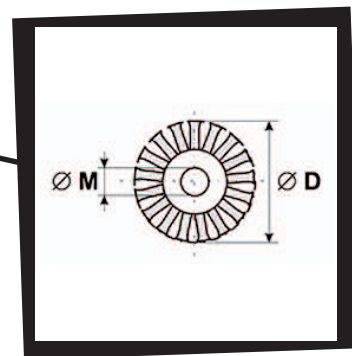
СОДЕРЖАНИЕ

- 4** Радиальные щетки с косичками
- 7** Дисковые щетки с хвостовиком
- 16** Щетки оружейные
- 5** Щетки чашечные и тарелочные
- 8** Дисковые щетки
- 18** Щетки концевые
- 6** Большие щетки с косичками (диаметр 200-600 мм)
- 12** Щетки ручные
- 19** Адаптеры
- 14** Щетки для водопроводных и дымовых труб
- 19** Насадки трубопроводных щеток

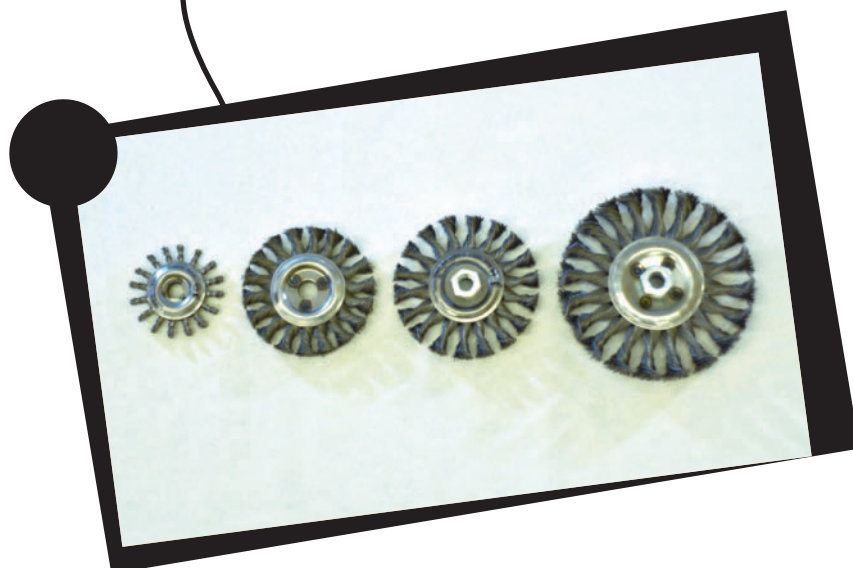
РАДИАЛЬНЫЕ ЩЕТКИ С КОСИЧКАМИ

Размеры		Использованная проволока			Число оборотов, не более (1/min.)	Упаковка (Ks-PCs)
D (mm)	M (mm)	сталь Ø 0,40	Ø 0,60	нержавеющая сталь Ø 0,40		
75	Ø 13	1261011	1261012	1261010	20.000	20
100	Ø 16	1261451	1261452	1261462	15.000	10
115	M14	1261127	1261128	1261463	13.000	10
120	Ø 16	1261453	1261454	1261464	13.000	10
125	M14	1261125	1261124	1261465	13.000	10
150	Ø 22,2	1261455	1261456	1261466	9.500	5
150	M14	1261468	1261469	1261475	9.500	5
175	Ø 22,2	1261457	1261458	1261467	8.000	5
175	M14	■	1261478	1261482	8.000	5

■ по заказу в течение 30 дней



Высокоагрессивные щетки для применения в ручном электрическом инструменте и обрабатывающих станках, предназначенные для очистки поверхности от прочно закрепившихся загрязнений, пластмассовых оболочек, а также для очистки швов. Особенно подходят для угловых шлифовальных машин и специальных станков. Некоторые типы разработаны для очистки угловых швов или в строительных работах.



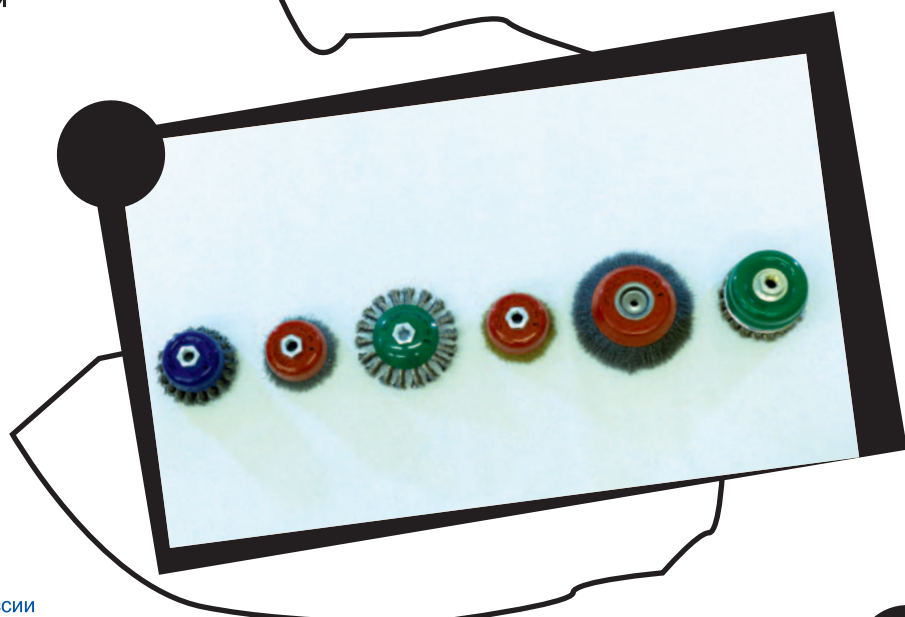
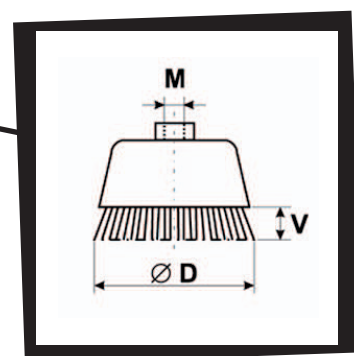
ЩЕТКИ ЧАШЕЧНЫЕ И ТАРЕЛОЧНЫЕ

Размеры			Использованная проволока - жгут косичек			Число оборотов, не более (1/min.)	Упаковка (Ks-PCs)
D (mm)	M (mm)	V (mm)	сталь Ø 0,40	Ø 0,60	нержавеющая сталь Ø 0,40		
Ø 75	M14	25	1261459	1261460	1261461	11.000	10
Ø 80	M14	27	1261470	1261471	1261481	8.500	5
щетка тарелочная							
Ø 115	M14	22	1261491	1261490	1261492	13.000	10

Размеры			Использованная проволока - гофрированная					Число оборотов, не более (1/min.)	Упаковка (Ks-PCs)
D (mm)	M (mm)	V (mm)	сталь Ø 0,20	Ø 0,25	Ø 0,30	Ø 0,45	нержавеющая сталь Ø 0,40		
Ø 75	M14	25	1272001	1272002	1272003		1272010	11.000	10
Ø 120	Ø 8	20	1272007	■	1272008	1272009	1272011	3.500	5
Ø 120	M14	20	1272004	■	1272005	1272006	1272012	6.500	5



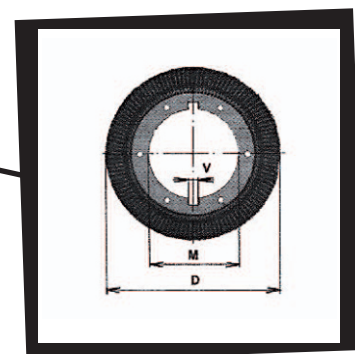
Специальные щетки, прежде всего, для угловых шлифовальных машин для очистки больших площадей поверхностей дерева, металлов, пластмасс и резины. Подготовка поверхностей под следующие технологические операции (склеивание, окраска и т.п.)



Официальный представитель в России
 Производственная компания «КАМАПРОМИНСТРУМЕНТ»
 Россия, г. Пермь, ул. Монастырская, 2а, тел.: 8(342) 276-06-30
www.kamaprominstrument.ru

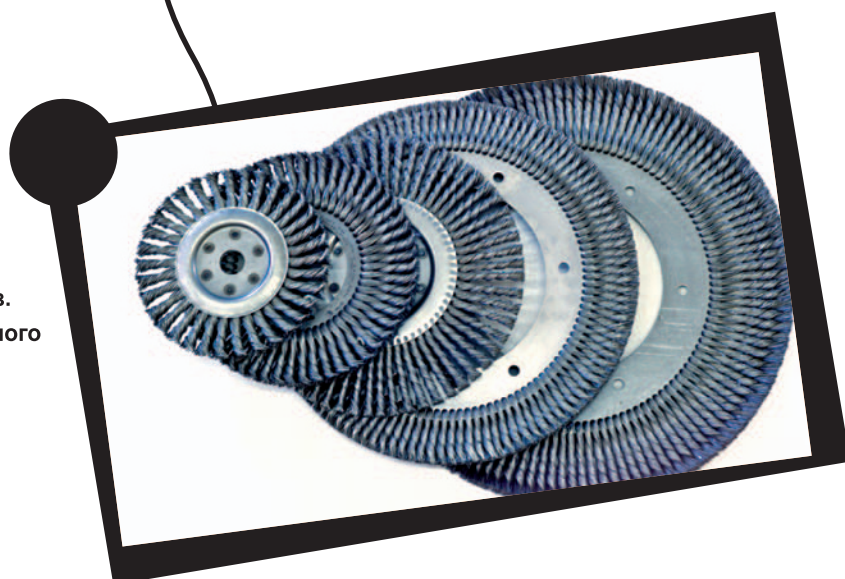
БОЛЬШИЕ ЩЕТКИ С КОСИЧКАМИ (диаметр 200-600 мм)

Размеры			Использованная проволока			Число оборотов, не более (1/min.)	Упаковка (Ks-PCs)
D (mm)	M (mm)	V (mm)	сталь Ø 0,60	Ø 0,80	нержавеющая сталь Ø 0,40		
Ø 200	Ø 25,4	-		1261488		7.600	5
Ø 250	Ø 102	13,3	1261498	1261503	1261495	6.100	5
Ø 390	Ø 201	24	1261479	1261494		3.900	10
Ø 400	Ø 150,5	20,2		1261493		3.800	10
Ø 465	Ø 201	24	1261497	1261500		3.300	10



Экстремально агрессивные щетки для станков по очистке концов труб от пластмассовой антикоррозионной изоляции. Например, для станков Bauhuis и Selmers. Щетки состоят из валиков различной ширины. Качество щеток проверено крупнейшими мировыми производителями труб.

Заказ – Щетки всех типов изготавливаются под заказ. Срок поставки является предметом индивидуального соглашения о торговых условиях и условиях поставки особо для каждого торгового случая.

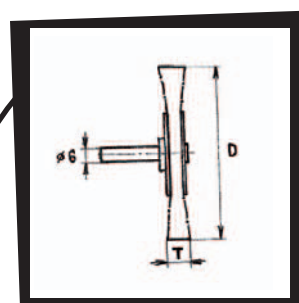


ДИСКОВЫЕ ЩЕТКИ С ХВОСТОВИКОМ

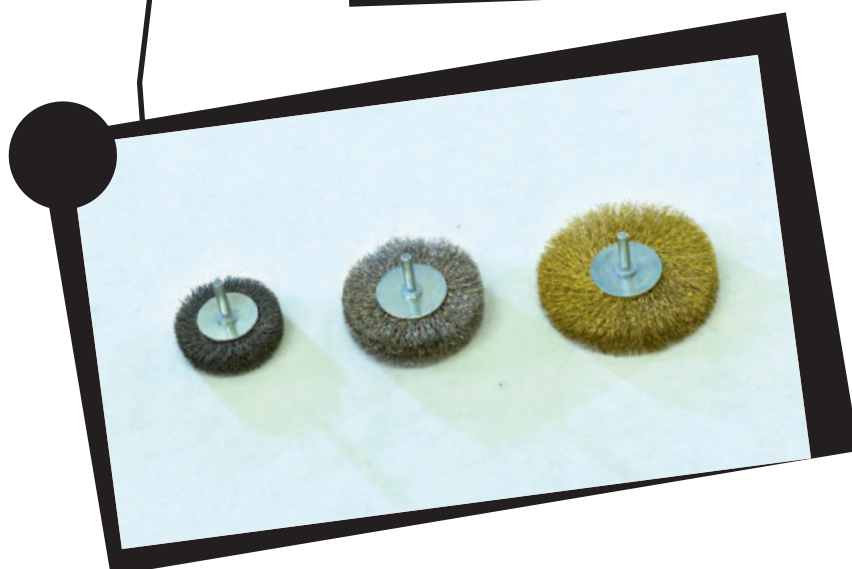
Размеры		Использованная проволока - гофрированная						Число оборотов, не более	Упаковка	
D (mm)	T (mm)	сталь			нержавеющая сталь		латунь гофрированная	абразивный нейлон зерно #80 - 320	(1/min.)	(Ks-PCs)
		Ø 0,20	Ø 0,25	Ø 0,30	Ø 0,20	Ø 0,30	Ø 0,20			
50	~10	1273025	1273026	1273016	1273030	1273015	1273028	■	15.000	25
50	~17	1274030	■	1274016	■	1274032	1274028	■	15.000	25
60	~10	1273002	1273003	1273004	1273027	1273005	1273020	■	15.000	25
60	~18	1274002	1274003	1274004	■	1274005	1274027	■	15.000	25
70	~12	1273006	1273007	1273008	■	1273009	1273029	1274017 K320 *	13.500	20
70	~20	1274006	1274007	1274008	■	1274009	1274029	1274020 K180 *	13.500	20
80	~12	1273010	1273011	1273012	1273023	1273013	1273021	■	12.000	20
80	~20	1274010	1274011	1274012	1274023	1274013	1274024	1274022 K180 *	12.000	20
100	~12	■	■	1273018	■	1273024	1273031	■	9.500	
100	~20	■	■	■	1274031	1274021	1274025	1274033 K80 *	9.500	

■ на заказ в течение 30 дней

* абразивный нейлон – окружная скорость не более 22 м/с



Щетки с хвостовиком предназначены для применения в ручном электрическом инструменте, в случае необходимости, также в обрабатывающих станках. Используются аналогично круговым щеткам.



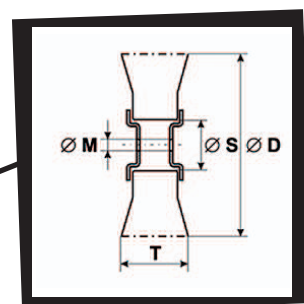
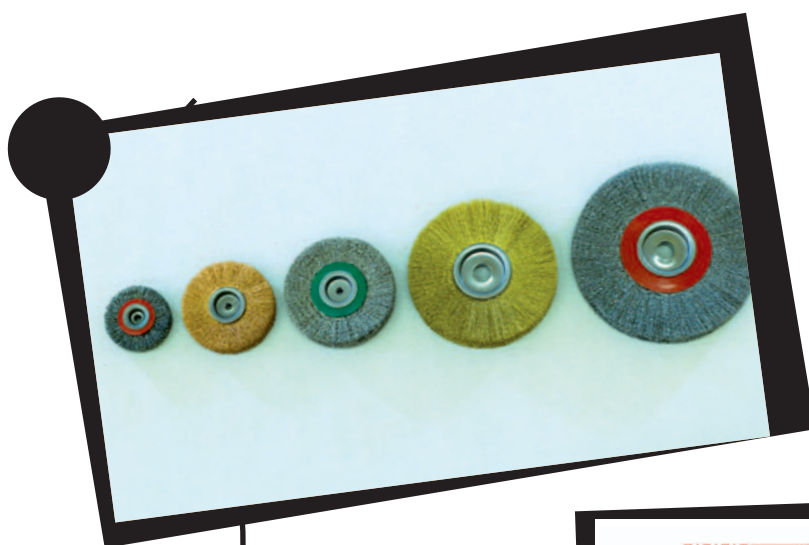
Официальный представитель в России
 Производственная компания «КАМАПРОМИНСТРУМЕНТ»
 Россия, г. Пермь, ул. Монастырская, 2а, тел.: 8(342) 276-06-30
www.kamaprominstrument.ru

ДИСКОВЫЕ ЩЕТКИ

Размеры				Использованная проволока					
D (mm)	s (mm)	M (mm)	T (mm)	сталь гофрированная					
				Ø 0,10	Ø 0,15	Ø 0,20	Ø 0,25	Ø 0,30	Ø 0,45
50	18	8	~35	1211041	1211051	1271001	1271011	1271021	
60	18	8	~35	■	■	1271002	1271012	1271022	
70	18/23	8	~35	1211043	■	1271003	1271013	1271023	1271031
80	23	8	~22					1211254	1211242
80	23	8	~25					1211252	1211240
80	18/23	8	~35	1211044	1211054	1271004	1271014	1271024	1271032
100	30	8	~22					1211244	1211246
100	30	8	~25					1211250	1211248
100	30	8	~35	1211045	1211055	1271005	1271015	1271025	1271033
120	39	8	~22					1211237	1211236
120	39	8	~25			1211212			
120	30/39	8	~35	1211046	1211056	1271006	1271016	1271026	1271034
120	39	8	~60-70	bez víček		1211234	1211239	1211238	
150	50	8	~35	1211047	1211057	1271007	1271017	1271027	1271035
160	50	20	~35	1211048	1211058	1271008	1271018	1271028	1271036
160	70	20	~56		1211208				
180	50	20	~35	■		1271009	1271019	1271029	1271037
200	50/67	20	~35	1211049	1211059	1271010	1271020	1271030	1271038
250	67	20	~35	1211050	1211060	1211010	1211020	1211030	1211038
250	67	20	~35			1271079	1271080	1271081	1271082
300	67	20	~35			■	■	1271114	1271111

■ на заказ в течение 30 дней

Круговые щетки высоко эффективны при использовании в ручном электрическом инструменте и, особенно, в обрабатывающих станках для очистки поверхности дерева, металлов, пластмасс и резины, удаления заусенцев и т.п.





Использованная проволока				Число оборотов, не более	Упаковка
нержавеющая сталь гофрированная Ø 0,30	латунь гофрированная			(1/min.)	(Ks - PCs)
	Ø 0,15	Ø 0,20	Ø 0,25		
1271041	1211071	■	■	15.000	25
1271042	1211072	1211083	■	15.000	25
1271043	1211073	■	■	11.000	25
				10.000	15
				10.000	15
1271044	1211074	1211084	1211093	10.000	15
				8.000	
				8.000	
1271045	1211075	1211085	■	8.000	
				7.000	
				7.000	
1271046	1211076	1211086	■	7.000	
				7.000	
1271047	1211077	1211087	■	6.000	
1271048	1211078	■	1211095	6.000	
				6.000	
1271054	■	■	■	5.000	
1271040	1211079	1211089	■	4.500	
1211231	1211080	1211090	■	3.500	
1271083				3.500	
■				2.800	

по заказу

Размеры				Использованные нити			Число оборотов, не более	Упаковка	
D (mm)	s (mm)	M (mm)	T (mm)	бронза гофрированная			абразивный нейлон зерно #80 - 320	(1/min.)	(Ks-PCs)
				Ø 0,15	Ø 0,20	Ø 0,25			
50	18	8	~35	■	■	1211131		15.000	25
60	18	8	~35	■	■	1211132	■	15.000	25
70	23	8	~35	■	■	1211133	■	11.000	15
80	23	8	~35	■	■	1211134	■	10.000	15
100	30	8	~35	1211120	■	1211135	■	8.000	
120	39	8	~35	■	■	■	■	7.000	
150	50	20	~35	■	■	■	■	6.000	
160	50	20	~35	■	■	■	■	6.000	
180	67	20	~35	■	■	■	■	5.000	
200	67	20	~35	1211119	■	■	■	4.500	
250	67	20	~35	1211118	1211139	1211140	■	3.500	

по заказу

■ по заказу в течение 30 дней

Для закрепления дисковых щеток в оснастку поставляются различные адаптеры, указанные на стр. 19.



Официальный представитель в России
Производственная компания «КАМАПРОМИНСТРУМЕНТ»
Россия, г. Пермь, ул. Монастырская, 2а, тел.: 8(342) 276-06-30
www.kamaprominstrument.ru

ПРОВОЛОЧНЫЕ КОЛЬЦА

Размеры			Использованная проволока						
D (mm)	M (mm)	T (mm)	сталь гофрированная						
			Ø 0,10	Ø 0,15	Ø 0,20	Ø 0,25	Ø 0,30	Ø 0,45	
25	6	~5	■	■	1221001				
30	6	~5	■	■	1221002				
35	6	~5	■	■	1221003				
40	6	~6	■	■	1221004				
45	6	~6	■	■	1221005				
50	20	~7	■	■	1281001	1281011	1281021		
60	20	~7	1221078	■	1281002	1281012	1281022		
70	20	~7	■	■	1281003	1281013	1281023	1281031	
80	20/25	~7	■	1221081	1281004	1281014	1281024	1281032	
100	32	~8	1221072	1221075	1281005	1281015	1281025	1281033	
120	32	~8	■	■	1281006	1281016	1281026	1281034	
150	52	~8-10	1221074	1221083	1281007	1281017	1281027	1281035	
160	52	~10	■	■	1281008	1281018	1281028	1281036	
160	70	~8-10	■	■	1221182	1221119	1221121	1221064	
180	52	~8-10	■	■	1281045	1281046	1281049	■	
200	52	-10					1281043	1281050	
200	70	~8	1221086	■	1221013	1221065	1221039	1221056	
250	70	~8	■	1221058	1221014	■	■	1221057	
250	117	~8	■	■	■	1221066	1221042	1221120	
300	117	~8	1221077	1221088	1221016	1221194	1221043	1221060	
350	117	~8	■	■	1221015	1221192	1221045	1221063	
300	70	~8-10			■	■	1281057	1281056	

■ по заказу в течение 30 дней

Данные щетки используются аналогично дисковым щеткам. Заказчик может употреблять их отдельно или укладывать на соответствующие поводки в наборах цилиндров. Для данных щеток адаптеры не поставляются. По договоренности возможна запрессовка на несущую трубу нужного цилиндра.





Использованная проволока					Число оборотов, не более (1/min.)	Упаковка (Ks - PCs)
нержавеющая сталь гофрированная Ø 0,30	латунь гофрированная		бронза	нейлон		
	Ø 0,15	Ø 0,20	Ø 0,25	Ø 0,15 Ø 0,20 - 0,90	абразивный нейлон зерно #80 - 320	
						20.000
	1221094					18.000
						18.000
						16.000
						15.000
1281037	■	■	■	■		15.000
1281038	■	1221197	■	■		15.000
1281039	■	■	■	■		11.000
1281040	■	1221136	■	■		10.000
1281044	1221117	1221138	■	■		8.000
1281041	■	■	■	■		7.000
1281047	1221102	■	■	■		6.000
1281048	■	■	■	■		6.000
■	■	■	■	■		6.000
■	■	■	■	■		5.000
1281042	■	■	■	■		
1221198	■	■	■	■		4.500
1221096	1221093	■	■	■		3.500
■	■	■	■	■		3.500
1221097	■	1221196	■	1221137		2.800
■	■	■	■	■		2.800
■						2.800

по отдельной договоренности, окружная скорость не более 22 м/с

по отдельной договоренности, окружная скорость не более 22 м/с

- связано по 5 шт.

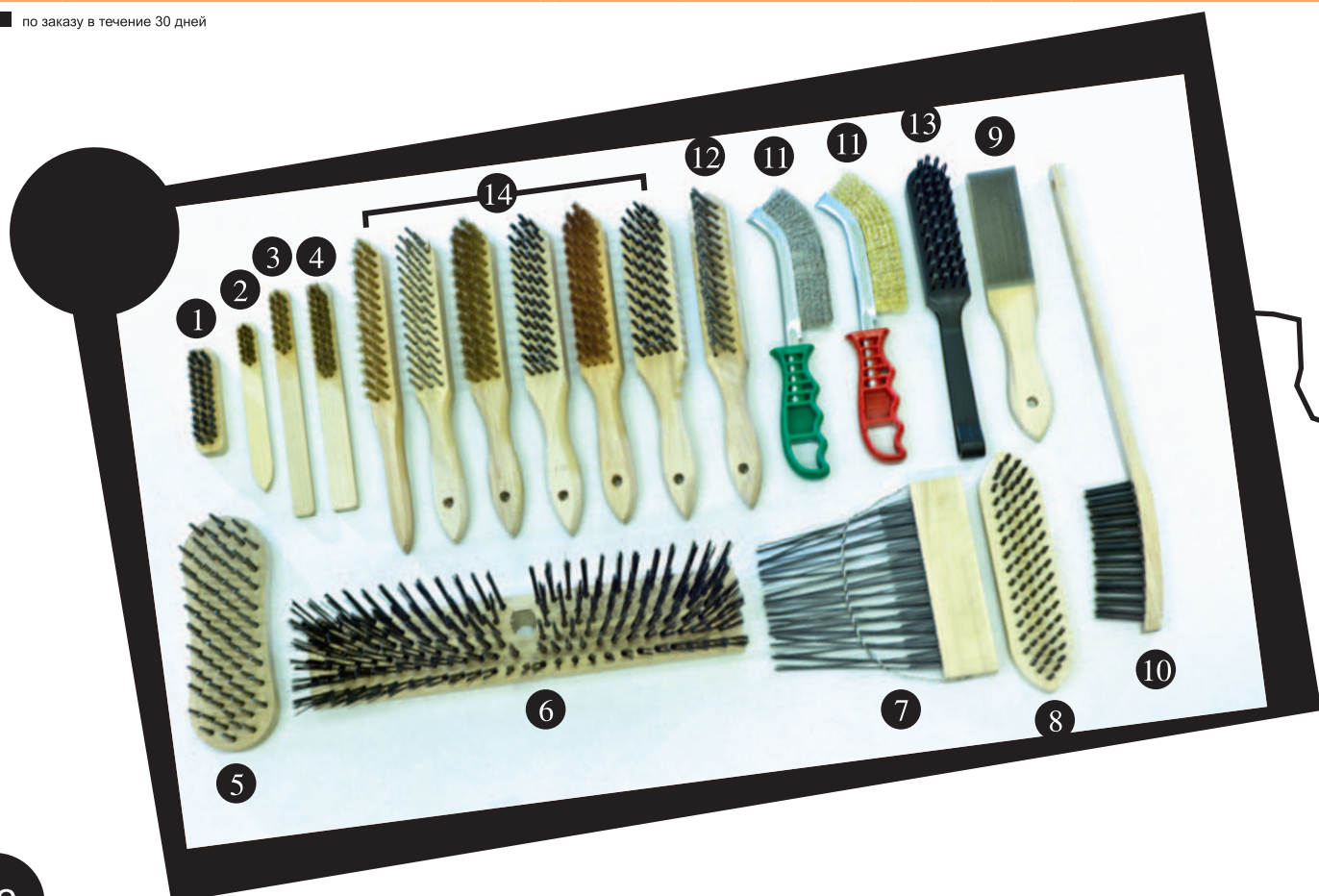


Официальный представитель в России
 Производственная компания «КАМАПРОМИНСТРУМЕНТ»
 Россия, г. Пермь, ул. Монастырская, 2а, тел.: 8(342) 276-06-50
www.kamaprominstrument.ru

ЩЕТКИ РУЧНЫЕ

форма тип использованной проволоки	Ø проволоки	размеры l x P x V	количество рядов забитых пучков					Размеры (Ks - PCs)	
			1	2	3	4	5		
ЩЕТКА С ДЕРЕВЯННОЙ РУКОЯТКОЙ									
14	сталь гладкая	0,30	280 x 140 x 24	1111044	1111060	1111039	1111056	1111054	40/50
		0,10	280 x 140 x 24				1131063		40
	сталь гофрированная	0,15	280 x 140 x 24				1131064		40
		0,20	280 x 140 x 24				1111058		40
		0,25	280 x 140 x 24				1111059		40
		0,35	280 x 140 x 24	■	1111040	1111041	1111038	■	40
	нержавеющая сталь гладкая	0,15	280 x 140 x 24				1111046	1111052	40
		0,20	280 x 140 x 24			1111053		1111047	40
	латунь гофрированная	0,25	280 x 140 x 24			1111083		1111048	40
		0,15	280 x 140 x 24					1111057	40
0,20		280 x 140 x 24					1111050	40	
0,25		280 x 140 x 24					1111051	40	
ЩЕТКА С ПЛАСТМАССОВОЙ РУКОЯТКОЙ									
13	сталь гладкая	0,30	260 x 115 x 24				1113007	70	
УГЛОВАЯ ЩЕТКА									
12	сталь гладкая	0,30	270 x 135 x 38				1111077	50	
	нержавеющая сталь гладкая	0,35	270 x 135 x 38				1111076	50	
РЕЕЧНАЯ ЩЕТКА С ПЛАСТМАССОВОЙ РУКОЯТКОЙ									
11	сталь гофрированная	0,30	270 x 140 x 25	1111080				24	
	нержавеющая сталь гофрированная	0,30	270 x 140 x 25	1111078				24	
	латунь гофрированная	0,30	270 x 140 x 25	1111081				24	

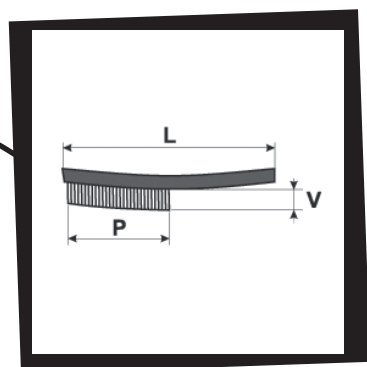
■ по заказу в течение 30 дней





форма	тип использованной проволоки	Ø проволоки	размеры L x P x V	количество рядов забитых пучков					Размеры (Ks - PCs)
				3	4	5	6	7	
РАДИАТОРНАЯ ЩЕТКА									
10	сталь гладкая	0,30	400 x 120 x 35	1111061					50
	нержавеющая сталь гладкая	0,35	400 x 120 x 35	1111062					50
ЩЕТКА ДЛЯ ЗАМШИ									
1	сталь гофрированная	0,15	92 x 70 x 19	1121123					80
ЩЕТКА «СМАЗЧИК» С КОРОТКОЙ РУКОЯТЬЮ									
2	латунь гофрированная	0,15	150 x 35 x 12	1111126					50
		0,15	150 x 35 x 12	1131103					10
		0,25	150 x 35 x 12	1111125					50
		0,25	150 x 35 x 12	1131104					50
ЩЕТКА «СМАЗЧИК» С КОРОТКОЙ РУКОЯТЬЮ									
3	латунь гофрированная	0,15	196 x 40 x 17	1111097					50
		0,25	196 x 40 x 17	1111085					50
ЩЕТКА ДЛЯ АВТОМОБИЛЬНЫХ СВЕЧЕЙ И ЧАСОВАЯ									
4	латунь гофрированная	0,15	200 x 70 x 18	1111124					50
	латунь гофрированная	0,15	200 x 70 x 18	1111123					50
	латунь гофрированная	0,25	200 x 70 x 18	1111122					- по отдельной договоренности
ЩЕТКА ДЛЯ НАПИЛЬНИКОВ									
9	ремень для чесания	0,30	230 x 115 x 8						111107150
ЩЕТКА «ЛОДОЧКА»									
8	сталь гладкая	0,30	200 x 180 x 23	1121024					50
ЩЕТКА ДЛЯ ОЧИСТКИ СТРЕЛОЧНЫХ ПЕРЕВОДОВ									
7	сталь ровная	1,8 x 0,45	160 x 140 x 135	1591021					- по отдельной договоренности
ЩЕТКА ДЛЯ ОЧИСТКИ МЯСНИЦКИХ КОЛОД									
5	сталь ровная	2,8 x 0,45	190 x 180 x 35						112110130
ЩЕТКА ДОРОЖНАЯ НА ПАЛКУ									
6	сталь гладкая	0,40	350 x 330 x 70	1121015					10
	сталь ровная	0,60	350 x 330 x 70	1121016					10
		1,8 x 0,45	350 x 330 x 70	1121025					10

■ по заказу в течение 30 дней



Руновые щетки предназначены для ручной очистки различных поверхностей из дерева, металлов и пластмасс, Они пригодны также для создания шероховатых поверхностей под следующие технологические операции (склеивание, окраска и т.п.)



Официальный представитель в России
 Производственная компания «КАМАПРОМИНСТРУМЕНТ»
 Россия, г. Пермь, ул. Монастырская, 2а, тел.: 8(342) 276-06-30
www.kamaprominstrument.ru

ЩЕТКИ ДЛЯ ВОДОПРОВОДНЫХ И ДЫМОВЫХ ТРУБ

Размеры		Использованная проволока										Упаковка
I = 160 mm P = 100 mm		сталь гладкая					нержавеющая сталь гладкая		бронза гофрированная		латунь гофрированная	(Ks - PCs)
Ø D	M	Ø 0,10	Ø 0,15	Ø 0,25	Ø 0,30	Ø 0,40	Ø 0,60	Ø 0,40	Ø 0,15	Ø 0,15		
ТРУБНЫЕ ЩЕТКИ ЦИЛИНДРИЧЕСКИЕ												
10	M 5		1312041	1312001					1312051	1312042		
12	M 5			1312002				1312006	1312052	1312038		
13	M 5	■	■	■	■			1312011		1312039		
14	M 10			1312003				1312012	1312053	1312043		
16	M 10		1312044	1312004				1312013	1312054	1312040		
18	M 10	■	■	1312005				1312014	1312055			
20	M 12	■	■	1314001				1312015		1314071		
22	M 12	■	■	1314002					■	■		
24	M 12			1314003				■	■	■		
25	M 12			1314009	1314158			■	■	■		
26	M 12			1314004	■			■	■	■		
28	M 12			1314005	■			1314147	■	■		
30	M 12			1314006	■			■	■	■		
32	M 12			1314007	■			■	■	■		
34	M 12			1314008	■			■	■	■		
36	M 12				■	1314011		1314157	■	■		
38	M 12				■	1314012		■	■	■		
40	M 12				■	1314013		1314152	■	■		
42	M 12				■	1314014		■	■	■		
45	M 12	1314096		1314094	■	1314015		■	■	■		
50	M 12				■	1314016		1314167	■	■		
55	M 12				■	1314017		■	■	■		
60	M 12			1314095	■	1314018		■	■	■		
65	M 12				■	1314019		1314154	■	■		
70	M 12				■	1314020		■	■	■		
75	M 12				■	1314021		■	■	■		
80	M 12				■	1314022		■	■	■		

■ по заказу в течение 30 дней

Нарезной наконечник = M 5, M 10, M 12

Данные щетки предназначены для ручной очистки внутренних частей труб способом протяжки, например, обменников. Их можно также использовать в ручном электрическом инструменте или обрабатывающих станках. Особый комплект таких щеток предназначен для очистки дымовых труб и дымоходов. К щеткам поставляются специальные удлинняющие насадки различной длины.



Официальный представитель в России
Производственная компания «КАМАПРОМИНСТРУМЕНТ»
Россия, г. Пермь, ул. Монастырская, 2а, тел.: 8(342) 276-06-30
www.kamaprominstrument.ru





Размеры		Использованная проволока							Упаковка	
I = 160 mm P = 100 mm		сталь гладкая					нержавеющая сталь гладкая	бронза гофрированная	латунь гофрированная	(Ks - PCs)
Ø D	M	Ø 0,10	Ø 0,15	Ø 0,25	Ø 0,30	Ø 0,40	Ø 0,60	Ø 0,40	Ø 0,15	Ø 0,15
ТРУБНЫЕ ЩЕТКИ ЦИЛИНДРИЧЕСКИЕ										
85	M 12			■		1314023		■	■	■
90	M 12			■		1314024		1314156	■	■
95	M 12			■		1314025		■	■	■
100	M 12			■		1314026		■	■	■
110	M 12			■		1314028		■	■	■
120	M 12			■		1314030		■	■	■
125	M 12			■			1314148	■	■	■
130	M 12						1314159			
140	M 12						1314160			
150	M 12						1314161			
160	M 12					1314168	1314162			
170	M 12						1314150			
180	M 12						1314163			
200	M 12						1314149	■	■	■
210	M 12						1314164			
250	M 12						1314165			
260	M 12						1314166			
300	M 12						1314151			

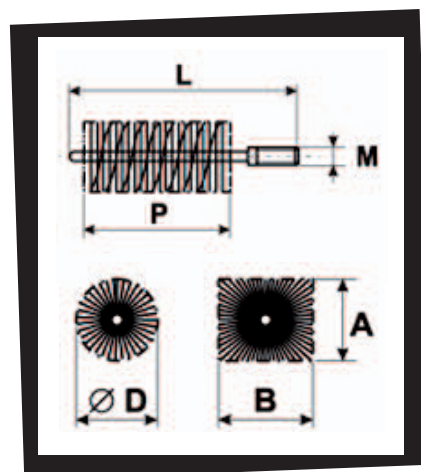
■ по заказу в течение 30 дней

Размеры		Использованная проволока		
I = 160 mm P = 100 mm A x b (mm)		сталь гладкая		нержавеющая сталь гладкая
		Ø 0,25	Ø 0,40	Ø 0,40
ТРУБНЫЕ ЩЕТКИ КВАДРАТНЫЕ				
30 x 70				1324004
30 x 80				1324005
35 x 100				1324010
40 x 60				1324015
40 x 70				1324017
40 x 80				1324019
40 x 90				1324020
40 x 120				1324024
45 x 90				1324028
45 x 100		■		1324030
50 x 70		■		1324035
50 x 80		■		1324036
50 x 100		■		1324039
60 x 80		■		1324045
60 x 100		■		1324047
60 x 120		■		1324048
70 x 100		■		1324051
80 x 90		■		1324055
80 x 100		■		1324056
80 x 120		■		1324057
90 x 100		■		1324058
90 x 110				1324059
100 x 100				1324063
35 x 70				1324006
40 x 100				1324023
60 x 80				1324045

■ по заказу в течение 30 дней

Размеры	Использованная проволока	Упаковка
Ø D x P x l mm	стальная плоская проволока 1,8 x 0,45 мм	(Ks - PCs)
ТРУБНЫЕ ЩЕТКИ С ПЕТЛЯМИ		
150 x 60 x 190	1314169	
200 x 60 x 190	1314170	

Размеры	Использованная проволока	Упаковка
Ø D x P x l mm	гладкой стальной проволоки 0,30	(Ks - PCs)
ЩЕТКА ТРУБОЧИСТА		
160 x 200 x 2000	1336001	
160 x 150 x 2000	1336002	



КИСТЬ ПИСТОЛЕТ

Размеры			Использованная проволока							Упаковка
D (mm)	l (mm)	P (mm)	сталь гофрированная			латунь гофрированная			нержавеющая сталь гофрированная	(Ks - PCs)
			Ø 0,10	Ø 0,15	Ø 0,20	Ø 0,15	Ø 0,20	Ø 0,25	Ø 0,20	
10	350	100	■	1346051	■	1346071	1346093	■	■	
12	350	100	■	■	1346002	1346072	■	■	■	
13	350	100	■	■	■	1346074	■	■	■	
15	350	100	■	1346053	■	1346073	■	■	■	
17	350	100	■	■	■	■	■	■	■	
18	350	100	■	■	■	■	■	■	■	
20	350	100	1346045	1346055	1346006	1346075	■	1346079	■	
21	350	100	■	■	■	■	■	■	■	
25	350	100	■	■	1346007	1346076	■	■	1349024	
30	350	100	■	■	1346008	1346077	■	■	■	
35	350	100	■	■	■	1346078	1346094	■	■	

по заказу

■ по заказу в течение 30 дней

Предназначены для очистки главного оружия, а также для внутренних частей труб.





Размеры			Использованная проволока							balení Packaging Упаковка
D (mm)	l (mm)	P (mm)	бронза гофрированная			силон	абразивный нейлон	нейлон	(Ks - PCs)	
			Ø 0,15	Ø 0,20	Ø 0,25	Ø 0,20 - Ø 0,90	зерно # 80	зерно # 120		зерно # 320
10	350	100	1346121	■	■	■	■	■	■	по заказу
12	350	100	1346122	■	■	■	■	■	■	
15	350	100	1346123	■	■	■	■	■	■	
17	350	100	■	■	■	■	■	■	■	
18	350	100	■	■	■	■	■	■	■	
20	350	100	1346125	■	■	■	■	■	■	
25	350	100	■	■	■	■	■	■	■	
30	350	100	■	■	■	■	■	■	■	
35	350	100	■	■	■	■	■	■	■	

Концовка щетки: проволочная петля или наконечник М 5

По особому требованию: без петли



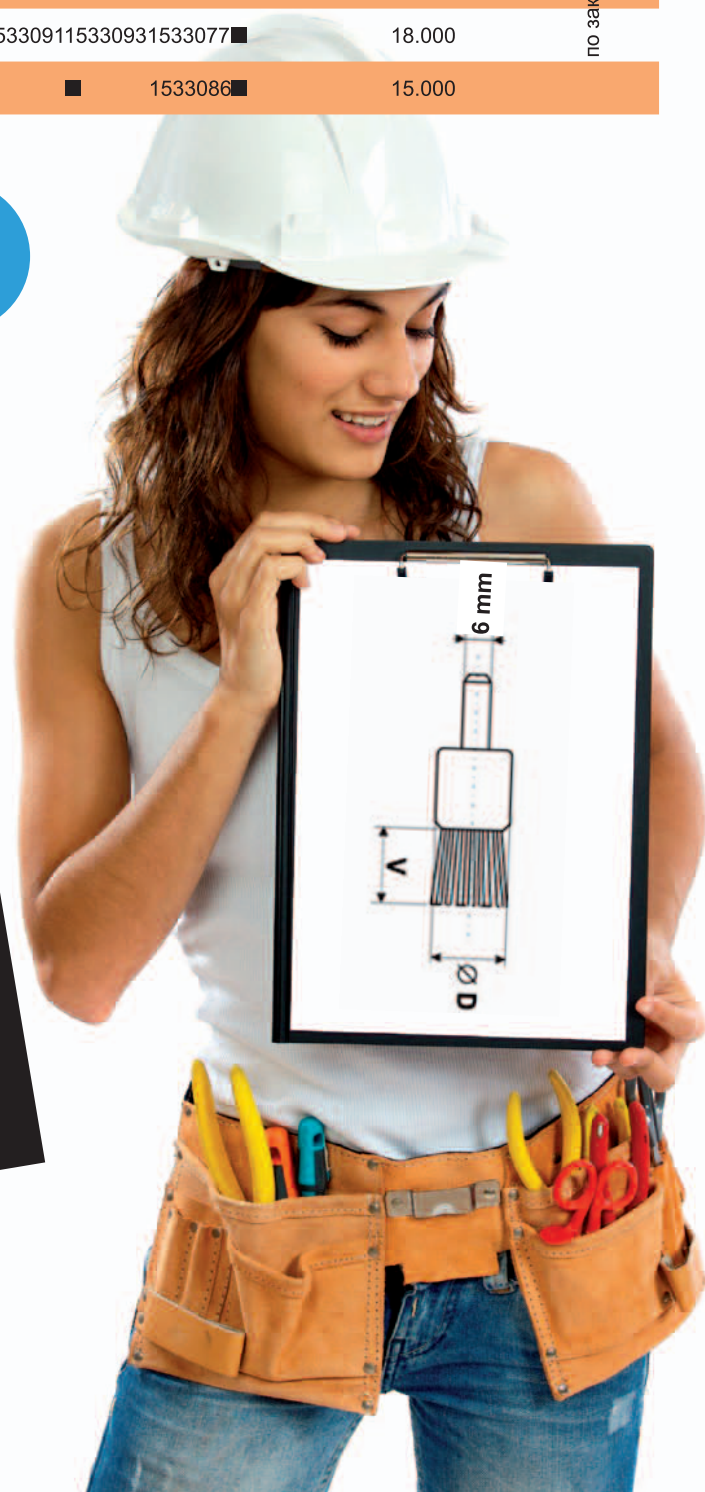
ЩЕТКИ КОНЦЕВЫЕ

Размеры		Используемая проволока								Число оборотов, не более	Упаковка	
D (mm)	V (mm)	сталь гофрированная				нержавеющая сталь гофрированная	латунь гофрированная		абразивный нейлон	(1/min.)	(Ks-PCs)	
		Ø 0,20	Ø 0,25	Ø 0,30	Ø 0,45	Ø 0,30	Ø 0,15	Ø 0,20	Ø 0,25			Ø 0,80
Ø 10	30	1533082	■	1533070	■	1533075	1533087	1533088	1533076	■	20.000	по заказу
Ø 18	30	1533078	■	1533071	■	1533081	■	1533089	1533084	■	18.000	
Ø 22	30	1533079	1533085	1533072	1533073	1533080	1533091	1533093	1533077	■	18.000	
Ø 28	30	1533096	■	1533069	1533074	1533083	■	■	1533086	■	15.000	

■ по заказу в течение 30 дней



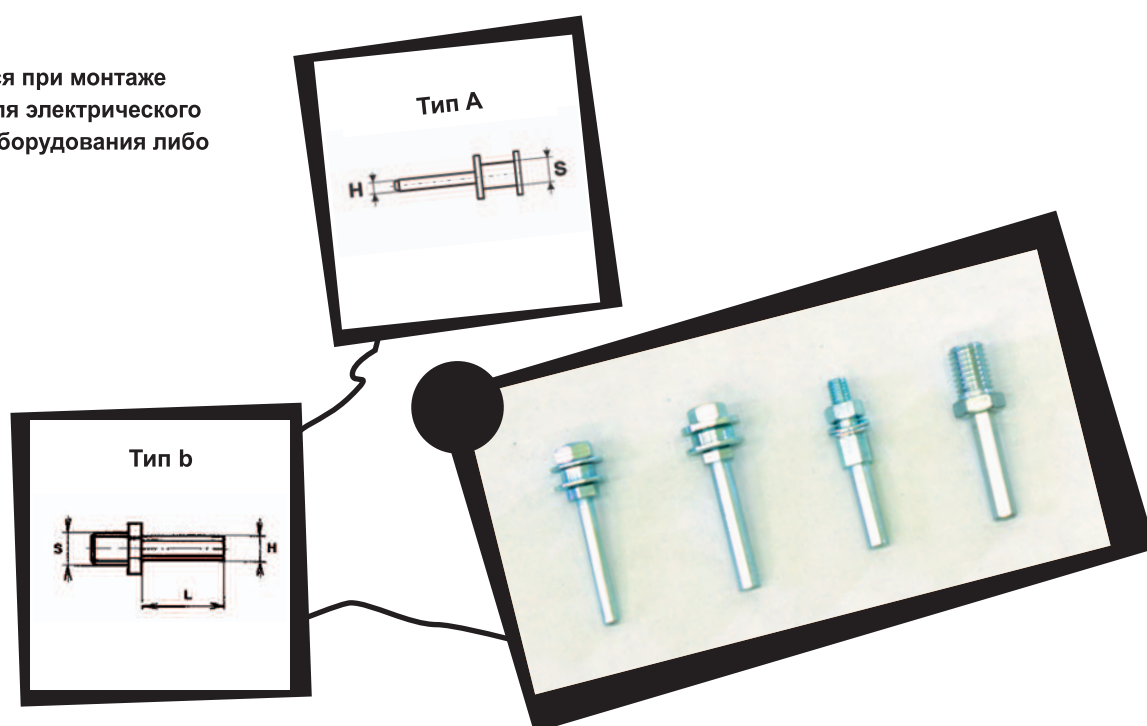
Агрессивные щетки для ручного электрического инструмента и обрабатывающих станков для очистки внутренних концов труб и чашечных полостей, например, головки цилиндра двигателя внутреннего сгорания. Прижимной хвостовик Ø 6 мм.



АДАПТЕРЫ

Размеры				Номер заявки	Упаковка (Ks-PCs)
тип	s (mm)	H (mm)	l (mm)		
A	Ø 8	Ø 8	30	9301001	10
A	Ø 13	Ø 6	48	9301002	10
A	Ø 16	Ø 8	48	9301003	10
B	M 14	Ø 8	40	9301004	10

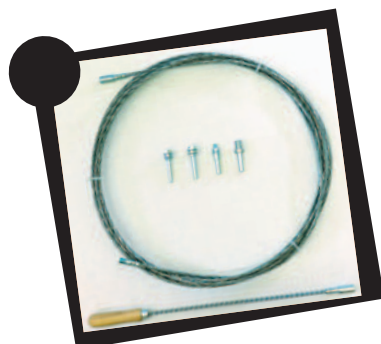
Адаптеры используются при монтаже вращающихся щеток для электрического или пневматического оборудования либо инструмента.



НАСАДКИ ТРУБНЫХ ЩЕТОК

Насадки предназначены для трубных щеток с наконечником M12.

На заказ можно изготовить насадки длиной более 10 м.



Оцинкованная насадка со стандартным наконечником M12	Длина (м)	Номер заявки
	витые	0,5
1		9300005
тросовые	1,5	9300004
	2	9300006
	3	9300007
	4	9300008
	5	9300009
	6	9300010
	7	9300011
	8	9300012
	9	9300013
	10	9300014



Официальный представитель в России
 Производственная компания «КАМАПРОМИНСТРУМЕНТ»
 Россия, г. Пермь, ул. Монастырская, 2а, тел.: 8(342) 276-06-30
www.kamaprominstrument.ru



ООО ПК «КАМАПРОМИНСТРУМЕНТ»

**ОФИЦИАЛЬНЫЙ
ПРЕДСТАВИТЕЛЬ В РОССИИ**

Производственная компания
«КАМАПРОМИНСТРУМЕНТ»

Россия, г. Пермь, ул. Монастырская, 2а
тел.: 8(342) 276-06-30

www.kamaprominstrument.ru